

C **S** **M** - BOX

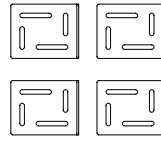
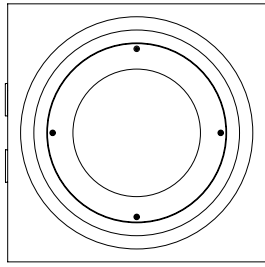
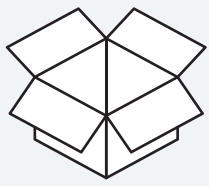
C **M** **L** - BOX

Quick Start Guide

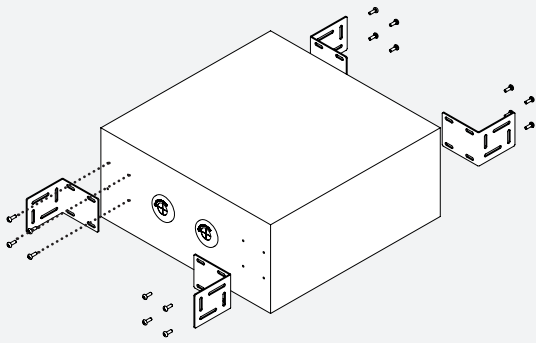
[monitoraudio.com/support](https://monitoraudio.com/support)

EN	External Dimensions (H x W x D)	Weight
FR	Dimensions externes (H x L x P)	Poids du produit
IT	Dimensioni esterne (A x L x P)	Peso del prodotto
DE	Außenabmessungen (H x B x T)	Produktgewicht
ES	Dimensiones externas (Al x An x P)	Peso del producto
PT	Dimensões externas (A x L x P)	Peso do produto
NL	Externe afmetingen (H x B x D)	Gewicht product
CN	外部尺寸 (高x宽x长)	重量
RU	Габариты (В x Ш x Г)	Вес
JP	外部寸法 (高さ x 幅 x 奥行)	製品重量
AR	الأبعاد الخارجية (الطول x العرض x العمق)	وزن المنتج
PL	Zewnętrzne wymiary (H x W x D)	Waga produktu
<b>CSM-BOX</b>	500 x 350 x 160 mm 19 11/16 x 13 3/4 x 6 5/16"	4.3 kg 9 lb 8 oz
<b>CML-BOX</b>	850 x 350 x 160 mm 33 7/16 x 13 3/4 x 6 5/16"	7.6 kg 16 lb 12 oz

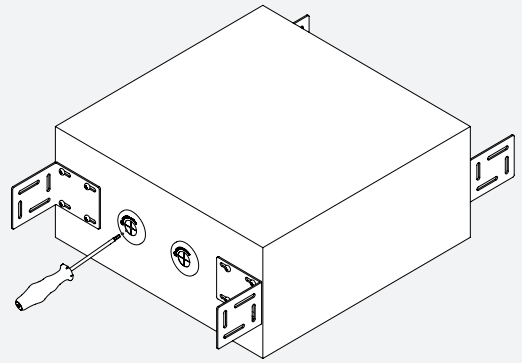
# Unboxing



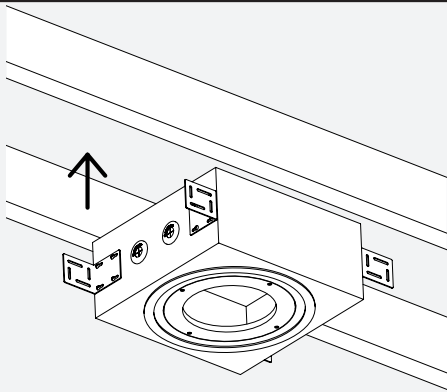
## 1 - Attach brackets



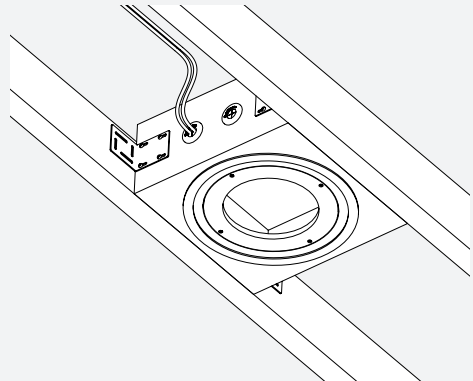
## 2 - Create holes for wiring



## 3 - Fix to struts



## 4 - Insert wiring



## Removing adaptor

